

# Manometry standardowe z króćcem radialnym

## Model 111.10

Karta katalogowa PM 01.01



### Zastosowania

Ciśnieniomierze ogólnego przeznaczenia do pomiaru ciśnienia gazów i cieczy chemicznie obojętnych na stopy miedzi i nie powodujących zatorów w układach ciśnienia

Do zastosowania w:

- ciepłownictwie
- gazownictwie
- innych podstawowych pomiarach ciśnienia

### Cechy użytkowe

#### Wymagania

PN-EN 837-1 : 2000  
PN-88/42304

#### Średnice obudowy:

- 40 mm model 111.10.040
- 50 mm model 111.10.050
- 63 mm model 111.10.063
- 80 mm model 111.10.080
- 100 mm model 111.10.100

#### Klasy dokładności

- 40 mm - 2,5
- 50, 63, 80 mm - 1,6; 2,5
- 100 mm - 1,6

#### Zakres

0...1 do 0...400 bar  
lub równoważność w innych jednostkach ciśnienia lub próżni

#### Ciśnienie robocze

Maksymalne ciśnienie robocze powinno wynosić 3/4 zakresu wskazań

W pomiarach chwilowych dopuszcza się obciążenie w pełnym zakresie

#### Temperatura

Otoczenie: - 40 ... + 60 °C Medium:  
maksymalnie + 60 °C

**Dodatkowy błąd temperaturowy** w przypadku, kiedy wartość temperatury elementu pomiarowego odchyła się od wartości +20 °C

Temperatura rosnąca: +0.4%/10K rzeczywistego zakresu wskazań

Temperatura malejąca: -0.4%/10K rzeczywistego zakresu wskazań

#### Stopień ochrony obudowy

IP50



Manometr 111.10

#### Położenie króćca

Radialny Materiał - mosiądz

#### Przyłącze procesowe

40 mm - M10 x 1; G1/8; G1/4  
50, 63, 80mm - M12 x 1,5; G 1/8; G1/4  
80, 100mm - M20 x 1,5; G3/8; G1/2, 1/2NPT

#### Element pomiarowy

Materiał:  
do 40 bar - sprężyna Bourdona  
pow. 40 bar - sprężyna śrubowa

#### Mechanizm

Materiał: mosiądz

#### Podzielnia

Aluminium - biała

#### Oprawa

czarne tworzywo sztuczne stal  
malowana na czarno

#### Szyba

40, 50, 63, 80, 100 mm - tworzywo

#### Pokrywa

bez pokrywy

#### Wypełnienie antywstrząsowe

bez wypełnienia

### Opcje niestandardowe

- kołnierz tylny dla średnic 63;80;100 mm
- oprawa stalowa malowana na kolor czarny
- amortyzatory ciśnienia dla pomiarów ciśnienia

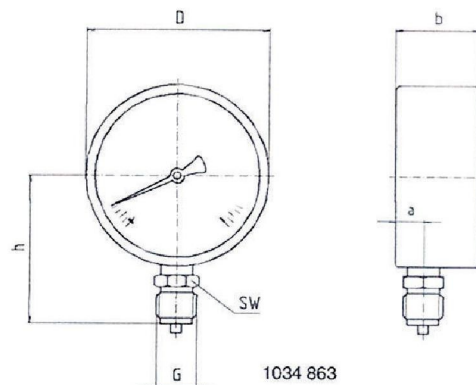
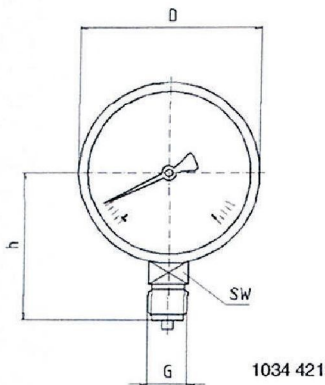
### Wymiary

Wersje standardowe

Króciec radialny dolny

40, 50, 63 i 160 mm

80 i 100 mm



Rozmiar Nominalny	Wymiary [mm]						Waga [kg]
	A	B $\pm$ 0.5	D	G	h $\pm$ 1	SW	
40	8	26	39	G E B	36	14	0.06
50	10	27.5	49	G ¼ B	45	14	0.10
63	10	27.5	62	G ¼ B	53.5	14	0.13
80	11.5	30	79	G ½ B	72	22	0.18
100	11.5	30	99	G ½ B	83.5	22	0.21

Meraserw-5 s.c. 70-312 Szczecin , ul.Gen.Józefa Bema 5  
tel.091 484-21-55 fax 091 484-09-86  
e-mail:[meraserw5@wp.pl](mailto:meraserw5@wp.pl) [www.meraserw.szczecin.pl](http://www.meraserw.szczecin.pl)

