

# ATR121 REGULATOR UNIWERSALNY



ATR-121-B zasilanie: 230V AC  
ATR-121-AD zasilanie: 12/24V AC/DC

Mikroprocesorowy regulator uniwersalny przeznaczony do regulacji stałowartościowej

- uniwersalne wejście termometryczne i analogowe
- programowalny rodzaj wejścia, zakres wskazań oraz inne parametry
- typy regulacji: ON-OFF z histerezys, PID, AUTOTUNING PID
- 2 wyjścia Q1 i Q2 konfigurowane w 4 wariantach:
  - Q1 steruje przełącznikiem, Q2 alarm/przełącznik
  - Q1 steruje przełącznikiem, SSR alarmowe/SSR
  - Q1 alarmowe/przełącznik, SSR steruje przełącznikiem/SSR
  - Q1 i Q2 realizują funkcję STREFA NEUTRALNA
- możliwość zabezpieczenia ustawień hasłem
- karta pamięci (szybkie kopiowanie ustawień na inne ATR121 - opcja)
- obudowa tablicowa 77x35mm

## Dane Techniczne

Wejście uniwersalne:

- RTD :  
 - Pt100..... -100 ÷ 600°C  
 - Pt500..... -100 ÷ 600°C  
 - Pt1000..... -100 ÷ 600°C  
 - Ni100..... -60 ÷ 180°C  
 - PTC..... -50 ÷ 150°C  
 - NTC..... -40 ÷ 125°C
- Termoparowe :  
 - J..... -200 ÷ 999°C  
 - K..... -260 ÷ 999°C  
 - S..... -40 ÷ 999°C  
 - R..... -40 ÷ 999°C
- Analogowe :  
 - 0÷10V, 0÷20mA, 4÷20mA  
 - 0÷6k $\Omega$ , 0÷150k $\Omega$

Dokładność pomiaru..... 0,2 %  $\pm$ 1cyfra - wejścia analogowe  
0,5 %  $\pm$ 1cyfra - wejścia termoparowe i oporowe

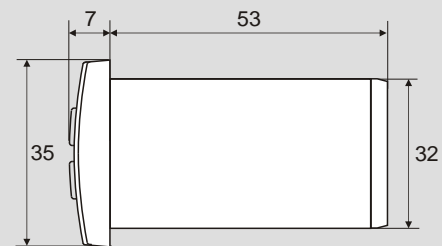
- Wyjścia: Q1..... przełącznikowe:  
 10A/230Vac (ATR121-AD)  
 8A/230Vac (ATR121-B)
- Q2..... przełącznikowe 5A/230Vac  
 SSR..... 8V/20mA dla zasilania 230Vac  
 15V/30mA dla zasilania 12Vac  
 30V/30mA dla zasilania 24Vac

Odczyt cyfrowy LED..... 3 cyfry, 14mm  
 Zasilanie przetworników..... tak jak SSR  
 Zasilanie ..... 230Vac  $\pm$ 10% / 2VA  
 24/12Vac/dc (12÷35Vdc, 12÷24Vac/2VA)

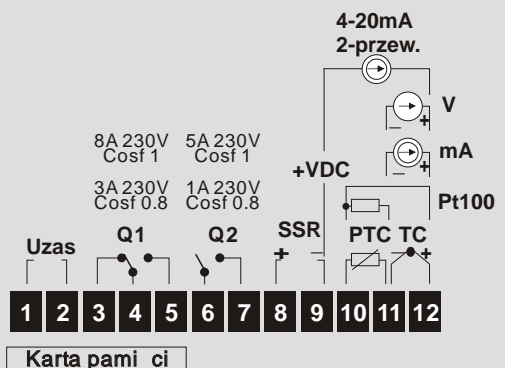
Zakres temperatur pracy .... 0÷45°C  
 Zakres wilgotności wzgl. d. 0÷90%RH (bez kondensacji)  
 Klasa ochronności..... czołowa IP54 (IP65 z uszczelką),  
 obudowa IP30, złącza IP20

## Dane Montażowe

Wymiary..... 77x35x53mm  
 Okno tablicy..... 70,5x28,5mm  
 Materiał..... NORYL 94-V0



## Listwa Zaciskowa



## Sposób Zamawiania

ATR121-

Zasilanie	Kod
230 Vac	B
24/12 Vac/dc	AD



Wersja 1.0.0 2008-05-20