

Manometry z rurką Bourdona Model 212.20, wersja przemysłowa

Karta katalogowa WIKA PM 02.01



Zastosowanie

- Manometry przemysłowe zaprojektowane zgodnie z wymogami bezpieczeństwa EN 837-1
- Niezawodny manometr do maszyn i instalacji jak również do procesów technologicznych
- Do pomiaru mediów gazowych i ciekłych nie dla mediów krystalicznych oraz reagujących ze stopem miedzi
- Sprawdzony i wykorzystywany w przemyśle chłodniczym

Cechy szczególne

- Trwały i wytrzymały
- Ekonomiczny i niezawodny
- Możliwość łączenia z separatorem membranowym
- Zatwierdzenie German Lloyd i Gost
- Zakres pomiarowy od 0.....1600 bar



Manometr z rurką Bourdona, model 212.20

Opis

Konstrukcja
 EN 837-1

Rozmiar nominalny
 100, 160

Klasa dokładności
 1,0

Zakresy pomiarowe
 NS 100: 0 ... 0,6 do 0 ... 1000 bar
 NS 160: 0 ... 0,6 do 0 ... 1600 bar
 lub równoważność w innych jednostkach pomiaru ciśnienia lub w próżni

Ciśnienie robocze

Stałe: pełen zakres
 Zmienne: 0,9 x pełen zakres
 Pomiar chwilowy: 1,3 x pełen zakres

Temperatura robocza

Otoczenie: -40 ... +60 °C
 Medium: max. +80 °C

Błąd temperaturowy

Gdy temperatura elementu pomiarowego różni się od temperatury odniesienia (+20 °C): max. ± 0,4%/10K zakresu.

Stopień ochrony obudowy

IP 54 (EN 60 529 / IEC 529)

Cechy standardowe

Przylącze procesowe

Stop miedzi, gwinty zewnętrzne dolne lub tylny
G ½ B, SW 22

Element pomiarowy

< 100 bar: stop miedzi, sprężyna typu C, miękki lut
≥ 100 bar: stal CrNi 316L, sprężyna typu heliakalnego,
twardy lut

Mechanizm

Stop miedzi, część zużywalne z argentaunu

Podzielnia

Białe aluminium z czarną skalą

Wskazówka

Czarne aluminium

Obudowa

Stal CrNi

Szyba

Szkoło przemysłowe

Pokrywa

Typu Twist, stal CrNi

Wykonanie specjalne

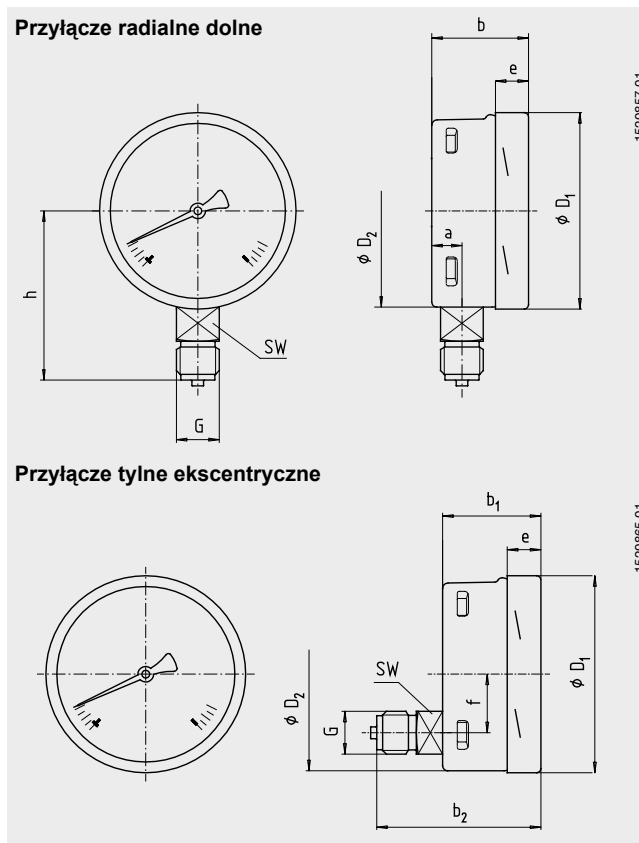
Dla chłodnictwa

NS100: ze skalą w °C do pomiaru czynnika chłodzącego,
Czynniki chłodzące: R 744, R 764, R 40, R 22 lub R 134a

Opcjonalnie

- Inne przylącza procesowe
- NS 100: płynne wypełnienie (model 213.53, karta PM 02.12)
- NG 160: płynne wypełnienie (model 233.50, karta PM 02.02)
- Podwyższona temp. medium do 100 °C przy zastosowaniu lutu miękkiego
- Podwyższona temp. medium do 200 °C (karta kat. PM 02.02)
- Kołnierz przedni lub tylny, stal CrNi
- Kołnierz przedni, stal CrNi polerowana
- Obejma ze stali CrNi polerowanej ze wspornikiem
- Urządzenie kontaktowe (karta katalogowa AC 08.01)

Wersja standardowa



Wymiary w mm

NS	Rozmiar w mm											Waga w kg
	a	b	b1	b2	D1	D2	e	f	G	h ± 1	SW	
100	15,5	49,5	49,5	83	101	100	17,5	30	G ½ B	87	22	0,60
160	15,5	49,5 ²⁾	49,5 ¹⁾	83 ¹⁾	161	160	17,5	50	G ½ B	118	22	1,10

Przylącze wg EN 837-1 / 7.3

1) Przy zakresie pomiarowym ≥ 100 bar zwiększa się rozmiar o 16 mm

2) Przy zakresie pomiarowym 1600 bar zwiększa się rozmiar o 16 mm

Dane do zamówienia

Model/ rozmiar nominalny / zakres pomiarowy / rozmiar przylącza / długość przylącza / opcjonalnie

Zastrzegamy sobie prawo do zmian i podmiary materiałów.

Opisane przyrządy odpowiadają pod względem konstrukcji, wymiarów i materiałów obecnemu stanowi techniki.

Karta katalogowa WIKA PM 02.01 · 07/2006

