



CMP-200

CEŃGOWY MIERNIK UPŁYWU PRĄDU PRZEMIENNEGO

2 lata GWARANCJI!

www.meraserw.szczecin.pl



Meraserw-5 s.c.

70-312 Szczecin, ul. Gen. J. Bema 5

tel. 091 484-21-55, fax 091 484-09-86

e-mail: meraserw5@wp.pl

www.meraserw.szczecin.pl

CMP-200

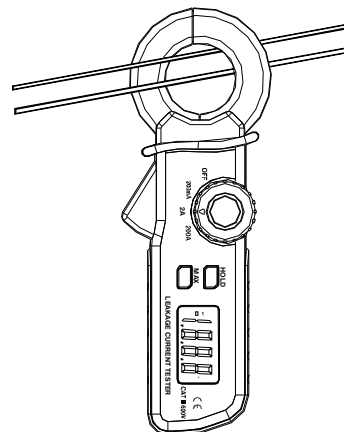
Cyfrowy miernik CMP-200 przeznaczony jest do cęgowych pomiarów upływu prądu przemiennego.

Pomiar prądu przemiennego do 200A.

- wysoka rozdzielczość (0,1mA),
- 3 podzakresy pomiarowe: 200mA, 2A, 200A.

Do najważniejszych cech przyrządu CMP-200 należą:

- wyświetlacz LCD 3½ cyfry (maks. 1999),
- podświetlenie wyświetlacza białym światłem,
- średnica wewnętrzna cęgów ok. 30mm (1,2”),
- funkcja „HOLD”, umożliwiająca zapamiętanie wyniku pomiaru na wyświetlaczu,
- funkcja „MAX”, zapamiętywanie wartości maksymalnych,
- samoczynne wyłączanie nieużywanego przyrządu,
- wzmocniona obudowa odporna na uduary.



Rys. 1. Pomiar prądu upływu.

Pomiar prądu

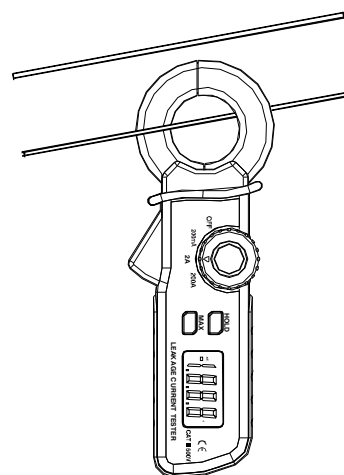
Zakres	Rozdzielczość	Błąd podstawowy
199,9 mA	0,1 mA	±(5% w.m. + 8 cyfr)
1,999 A	0,001 A	±(5% w.m. + 10 cyfr)
199,9 A	0,1 A	±(2,5% w.m. + 10 cyfr)

Skrót „w.m.” oznacza „wartość mierzoną wzorcową”.

Bezpieczeństwo elektryczne:	
- rodzaj izolacji	podwójna, zgodnie z PN-EN 61010-1 i IEC 61557
- kategoria pomiarowa	CAT II 600V wg PN-EN 61010-1:2004
- stopień ochrony obudowy wg PN-EN 60529	IP40
Pozostałe dane techniczne:	
- zasilanie miernika	2 baterie 1,5V rozmiar AAA
- wskazanie przekroczenia zakresu	symbol OL
- częstotliwość pomiarów	2 odczyty na sekundę
- wyświetlacz	LCD, 3½ cyfry (maks. 1999)
- wymiary	182 x 61 x 34 mm
- masa miernika (z bateriami)	225 g
- czas bezczynności do samowylączenia	ok. 15 minut
- zgodność z wymaganiami norm	PN-EN 61010-1:2004 PN-EN 61010-2-032
- standard jakości	ISO 9001

Nominalne warunki użytkowania:	
- temperatura pracy	0...+30°C (wilgotność do 90%), 30...40°C (wilgotność do 75%), 40...50°C (wilgotność do 45%)
- temperatura przechowywania	-25...+60°C przy wilgotności <90%
- wysokość robocza	maks. 3000m

- Wyposażenie standardowe:**
- bateria 1,5V rozmiar AAA (2 szt.),
 - instrukcja obsługi,
 - karta gwarancyjna.



Rys. 2. Pomiar prądu pobieranego.